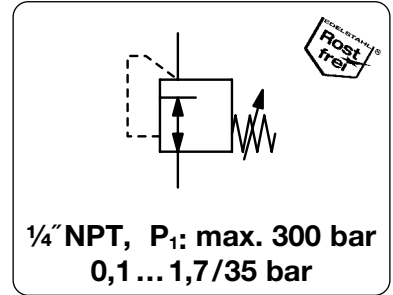


Beschreibung	Die Hochdruckregler HP500R mit Kolben- und HP500 mit Membran-Regelsystem zeichnen sich durch einen großem Volumenstrom und hohe Zuverlässigkeit aus.		
Medium	Druckluft, neutrale Gase oder Flüssigkeiten		
Eingangsdruck	max. 300 bar		
Genauigkeit	bei Änderung des Eingangsdruckes um 7 bar / Druckabweichung: < 120 mbar		
Einstellung	mit schwarzem Drehknopf		
Dichtheit nach Außen	< 2x 10 ⁻⁹ mbar l/s He		
Rücksteuerung	nicht rücksteuerbar (ohne Sekundärentlüftung), wahlweise rücksteuerbar		
Manometeranschluss	¼" NPT für Ein- und Ausgang um 70° versetzt	Einbaulage	beliebig
Temperaturbereich	-40 °C bis 75 °C		
Werkstoffe	Gehäuse: Messing, wahlweise Edelstahl (Federhaube Messing); komplett in Edelstahl auf Anfrage Dichtungen: FKM Federhaube: vernickelt Membrane: Edelstahl Ventilsitz: Teflon PFA Innenteile: Edelstahl		



Abmessungen			K _v -Wert	Volumenstrom	Anschlussgewinde	Druck-Regelbereich	Bestell-Nummer
A	B	C	(m³/h)	m³/h*1	NPT	bar	

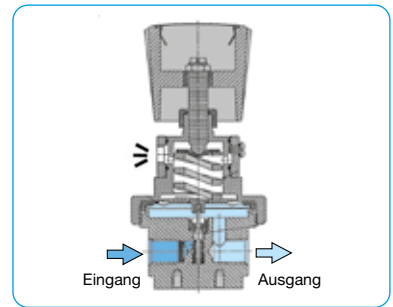
Hochdruckregler 300 bar							nicht rücksteuerbar, Messing	HP500
50	137	19	0,05	90	1500	¼" NPT	0,1 ... 1,7	HP500-002
							0,1 ... 3,5	HP500-004
							0,1 ... 7,0	HP500-007
							0,2 ... 17	HP500-017
							0,3 ... 35	HP500-035



HP500

Wahlweise Ausführung, es ist der entsprechende Buchstabe hinzuzufügen

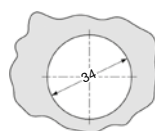
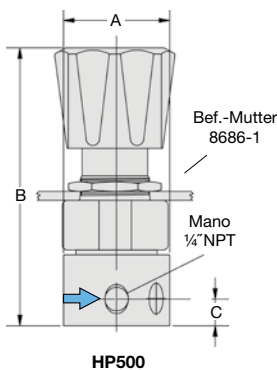
rücksteuerbar		HP500-...R
Gehäuse aus Edelstahl		HP500-...S
öl- und fettfrei	für Sauerstoff geeignet, P ₁ < 200 bar	HP500-...L
für Flüssigkeiten	kein Filter im Eingang, Ventilsitz Vespel	HP500-...W
Manometer Messing	für Ms-Gehäuse, eingangsseitig	HP500-...HM
	für Ms-Gehäuse, ausgangsseitig	HP500-...GM
Manometer Edelstahl	für SS-Gehäuse, eingangsseitig	HP500-...H
	für SS-Gehäuse, ausgangsseitig	HP500-...G



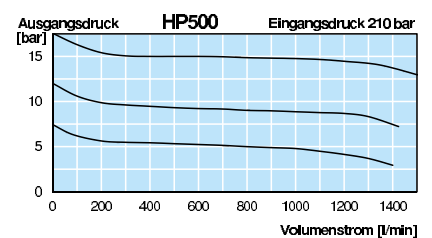
Schnittbild

Zubehör, lose beigelegt

Befestigungsmutter	für Schalttafelmontage, aus Edelstahl	8686-1
---------------------------	---------------------------------------	--------



Schalttafelauausschnitt



*1 bei 240 bar Eingangsdruck und 30 bar Ausgangsdruck